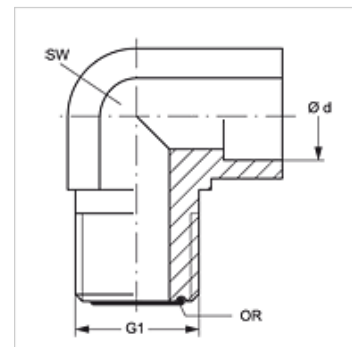


W90 HJOF LOET

Nastavak za lemljenje, kut 90°

Karakteristike

Priključak 1	ORFS vanjski navoji
Oblik brtve 1	brtvljenje površina s O-prstenom
Priključak 2	Nastavak za lemljenje
Izvedba	Nastavak za lemljenje
Oblik izrade	Kutevi 90°
Materijal	Čelik
Površinska zaštita	nauljen



Artikl

Naziv	Ø d (mm)	G1	SW (mm)	OR
W90 HJOF 04 LOET 06	6	9/16" - 18 UNF	14	7,65 x 1,78
W90 HJOF 06 LOET 10	10	11/16" - 16 UN	19	9,25 x 1,78
W90 HJOF 08 LOET 12	12	13/16" - 16 UN	19	12,42 x 1,78
W90 HJOF 10 LOET 16	16	1" -14 UNS	27	15,60 x 1,78
W90 HJOF 12 LOET 18	18	1,3/16" -12 UN	30	18,77 x 1,78
W90 HJOF 12 LOET 20	20	1,3/16" -12 UN	30	18,77 x 1,78
W90 HJOF 16 LOET 25	25	1,7/16" -12 UN	36	23,52 x 1,78

Ø = vanjski promjer cijevi