

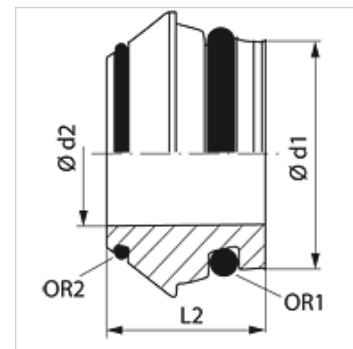
# ZR OO

Međuprsten, obrubljeni priključak, 2 O prstena

**HANSA FLEX**

## Karakteristike

|                    |  |
|--------------------|--|
| Izvedba            | Međuprsten za holenderski priključak s 2 O prstena |
| Norma              | DIN 3949   |
| Materijal          | Čelik  |
| Površinska zaštita | galvanski premaz                                   |



## Napomena

Upute za montažu, ugradnju, tlačno opterećenje i dopuštene radne temperature pronaći ćete u tehničkim informacijama za vijčane spojeve cijevi.

## Artikli

| Naziv    | Seriya | Radni tlak bari | Ø d1 (mm) | Ø d2 (mm) | L2 (mm) | OR1        | OR2          |
|----------|--------|-----------------|-----------|-----------|---------|------------|--------------|
| ZR OO 06 | L / S  | PN 630          | 6         | 3         | 11,5    | 4,0 x 1,5  | 4,40 x 0,80  |
| ZR OO 08 | L / S  | PN 630          | 8         | 5         | 12,0    | 6,0 x 1,5  | 6,00 x 0,80  |
| ZR OO 10 | L / S  | PN 630          | 10        | 6         | 12,5    | 7,5 x 1,5  | 7,50 x 0,80  |
| ZR OO 12 | L / S  | PN 630          | 12        | 8         | 12,5    | 9,0 x 1,5  | 9,50 x 0,80  |
| ZR OO 15 | L      | PN 400          | 15        | 11        | 12,5    | 12,0 x 2,0 | 12,50 x 0,80 |
| ZR OO 18 | L      | PN 400          | 18        | 14        | 13,0    | 15,0 x 2,0 | 15,00 x 1,00 |
| ZR OO 22 | L      | PN 250          | 22        | 17        | 14,2    | 20,0 x 2,0 | 18,00 x 1,00 |
| ZR OO 28 | L      | PN 250          | 28        | 23        | 14,7    | 26,0 x 2,0 | 23,00 x 1,00 |
| ZR OO 35 | L      | PN 250          | 35        | 28        | 18,5    | 32,0 x 2,5 | 30,00 x 1,00 |
| ZR OO 42 | L      | PN 250          | 42        | 35        | 20,5    | 38,0 x 2,5 | 37,00 x 1,00 |
| ZR OO 14 | S      | PN 630          | 14        | 9         | 14,0    | 10,0 x 2,0 | 11,00 x 1,00 |
| ZR OO 16 | S      | PN 400          | 16        | 11        | 15,0    | 12,0 x 2,0 | 12,50 x 1,00 |
| ZR OO 20 | S      | PN 400          | 20        | 14        | 18,5    | 16,3 x 2,4 | 16,00 x 1,00 |
| ZR OO 25 | S      | PN 400          | 25        | 19        | 20,0    | 20,3 x 2,4 | 20,00 x 1,00 |
| ZR OO 30 | S      | PN 400          | 30        | 23        | 22,0    | 25,3 x 2,4 | 25,00 x 1,00 |
| ZR OO 38 | S      | PN 315          | 38        | 30        | 26,0    | 33,3 x 2,4 | 32,00 x 1,78 |

Seriya: LL = veoma lagan L = lagan S = težak – PN = nazivni tlak PB = maks. radni tlak – Ø d1 = vanjski promjer cijevi

## Varijante proizvoda

ZR OO VA Međuprsten, obrubljeni priključak, 2 O prstena, Oplemenjeni čelik