

VERSCHLUSS AB VA

Zaporna matica

HANSA FLEX

Karakteristike

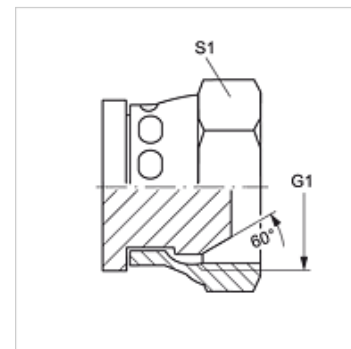
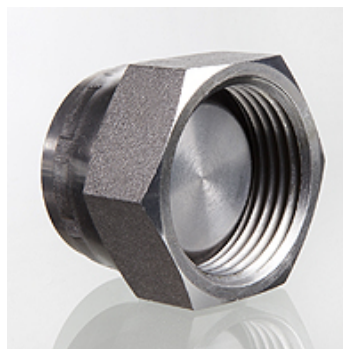
Priključak 1 BSP navoji matice

Oblik brtve 1 60° vanjski konus

Izvedba Zaporna matica

Oblik izrade ravno

Materijal Oplemenjeni čelik



Artikli

Naziv	G1	S1
VERSCHLUSS AB 02 VA	G 1/8" - 28	14
VERSCHLUSS AB 04 VA	G 1/4" - 19	19
VERSCHLUSS AB 06 VA	G 3/8" - 19	22
VERSCHLUSS AB 08 VA	G 1/2" - 14	27
VERSCHLUSS AB 10 VA	G 5/8" - 14	30
VERSCHLUSS AB 12 VA	G 3/4" - 14	32
VERSCHLUSS AB 16 VA	G 1" - 11	38
VERSCHLUSS AB 20 VA	G 1,1/4" - 11	50
VERSCHLUSS AB 24 VA	G 1,1/2" - 11	55
VERSCHLUSS AB 32 VA	G 2" - 11	70

SW, S1, S2 = širina klijuča

Varijante proizvoda

VERSCHLUSS AB Zaporna matica, Čelik