

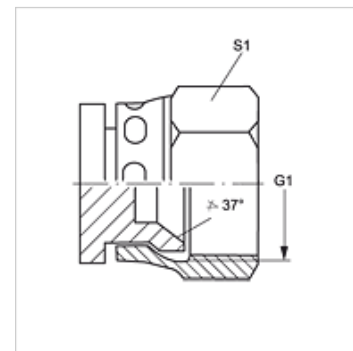
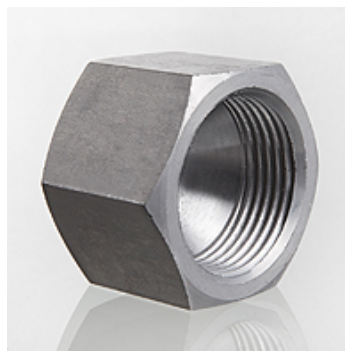
VERSCHLUSS AJ

Zaporna matica

HANSA FLEX

Karakteristike

Priključak 1	UN/UNF navoji matice
Oblik brtve 1	74° unutarnji konus
Izvedba	Zaporna matica
Oblik izrade	ravno
Materijal	Čelik
Površinska zaštita	galvanski premaz



Artikli

Naziv	G1	S1
VERSCHLUSS AJ 04	7/16" -20 UNF	14
VERSCHLUSS AJ 05	1/2" -20 UNF	17
VERSCHLUSS AJ 06	9/16" - 18 UNF	19
VERSCHLUSS AJ 08	3/4" - 16 UNF	22
VERSCHLUSS AJ 10	7/8" -14 UNF	27
VERSCHLUSS AJ 12	1.1/16" -12 UN	32
VERSCHLUSS AJ 14	1,3/16" -12 UN	35
VERSCHLUSS AJ 16	1,5/16" -12 UN	41
VERSCHLUSS AJ 20	1,5/8" -12 UN	50
VERSCHLUSS AJ 24	1,7/8" -12 UN	60
VERSCHLUSS AJ 32	2,1/2" -12 UN	75

SW, S1, S2 = širina ključa

Varijante proizvoda

VERSCHLUSS AJ VA Zaporna matica, Oplemenjeni čelik