

VERSCHLUSS AJ VA

Zaporna matica

HANSA FLEX

Karakteristike

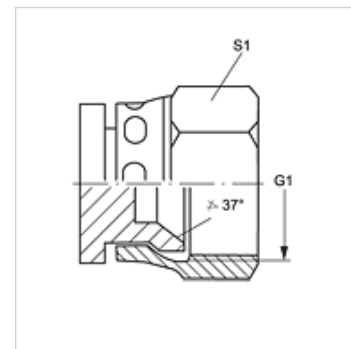
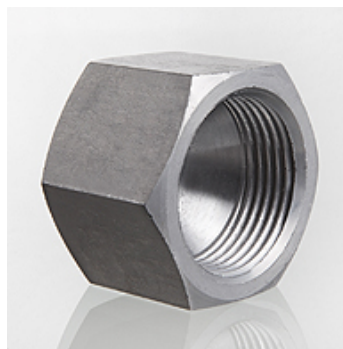
Priključak 1 UN/UNF navoji matice

Oblik brtve 1 74° unutarnji konus

Izvedba Zaporna matica

Oblik izrade ravno

Materijal Oplemenjeni čelik



Artikli

Naziv	G1	S1
VERSCHLUSS AJ 04 VA	7/16" -20 UNF	14
VERSCHLUSS AJ 05 VA	1/2" -20 UNF	17
VERSCHLUSS AJ 06 VA	9/16" - 18 UNF	19
VERSCHLUSS AJ 08 VA	3/4" - 16 UNF	22
VERSCHLUSS AJ 10 VA	7/8" -14 UNF	27
VERSCHLUSS AJ 12 VA	1.1/16" -12 UN	32
VERSCHLUSS AJ 16 VA	1,5/16" -12 UN	41
VERSCHLUSS AJ 20 VA	1,5/8" -12 UN	50
VERSCHLUSS AJ 24 VA	1,7/8" -12 UN	60

SW, S1, S2 = širina kijuča

Varijante proizvoda

VERSCHLUSS AJ Zaporna matica, Čelik