

VERSCHLUSS AJF

Zaporna matica

HANSA FLEX

Karakteristike

Priključak 1 ORFS navoji matice

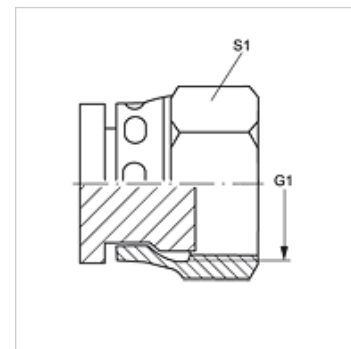
Oblik brtve 1 plosnato brtvljenje

Izvedba Zaporna matica

Oblik izrade ravno

Materijal Čelik

Površinska zaštita galvanski premaz



Artikl

Naziv	G1	S1
VERSCHLUSS AJF 04	9/16" - 18 UNF	17
VERSCHLUSS AJF 06	11/16" - 16 UN	22
VERSCHLUSS AJF 08	13/16" - 16 UN	24
VERSCHLUSS AJF 10	1" - 14 UNS	30
VERSCHLUSS AJF 12	1,3/16" - 12 UN	36
VERSCHLUSS AJF 16	1,7/16" - 12 UN	41
VERSCHLUSS AJF 20	1.11/16" - 12 UN	50
VERSCHLUSS AJF 24	2" - 12 UN	60
VERSCHLUSS AJF 32	2,1/2" - 12 UN	75

SW, S1, S2 = širina kijuča