

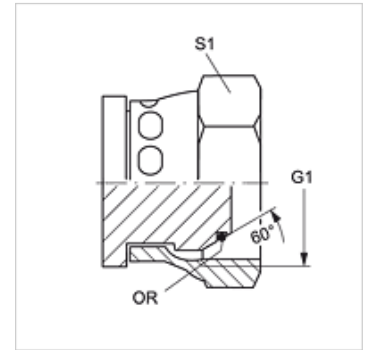
# VERSCHLUSS AOB

Zaporna matica

**HANSA FLEX**

## Karakteristike

Priključak 1	BSP navoji matice
Oblik brtve 1	60° vanjski konus s O prstenom
Izvedba	Zaporna matica
Oblik izrade	ravno
Materijal	Čelik
Površinska zaštita	galvanski premaz



## Artikli

Naziv	G1	S1	OR
VERSCHLUSS AOB 02	G 1/8" - 28	14	4,5 x 1,5
VERSCHLUSS AOB 04	G 1/4" - 19	17	6,5 x 1,0
VERSCHLUSS AOB 06	G 3/8" - 19	22	8,1 x 1,6
VERSCHLUSS AOB 08	G 1/2" - 14	27	12,1 x 1,6
VERSCHLUSS AOB 10	G 5/8" - 14	27	13,1 x 1,6
VERSCHLUSS AOB 12	G 3/4" - 14	32	17,1 x 1,6
VERSCHLUSS AOB 16	G 1" - 11	41	22,1 x 1,6

SW, S1, S2 = širina ključa