

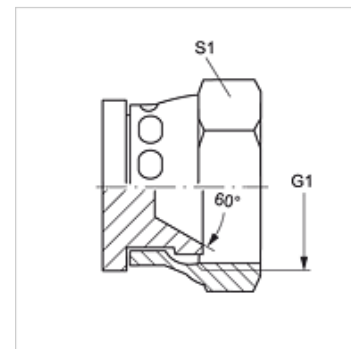
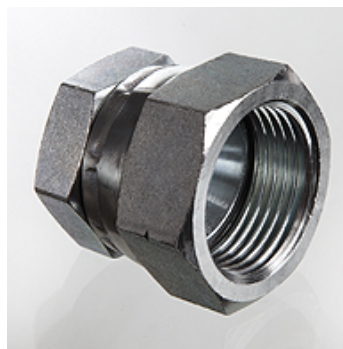
VERSCHLUSS ARI

Zaporna matica

HANSA FLEX

Karakteristike

Priključak 1	BSP unutarjni navoj, cilindrični
Oblik brtve 1	60° unutarjni konus
Izvedba	Zaporna matica
Oblik izrade	ravno
Normirani priključak 2	JIS B 8363
Materijal	Čelik
Površinska zaštita	galvanski premaz



Artikli

Naziv	G1	S1
VERSCHLUSS ARI 04	G 1/4" - 19	19
VERSCHLUSS ARI 06	G 3/8" - 19	22
VERSCHLUSS ARI 08	G 1/2" - 14	27
VERSCHLUSS ARI 12	G 3/4" - 14	37
VERSCHLUSS ARI 16	G 1" - 11	41

SW, S1, S2 = širina kluža