

VERSCHLUSS HB

Čep s nastavkom

HANSA FLEX

Karakteristike

Priključak 1 BSP vanjski navoj, cilindrični

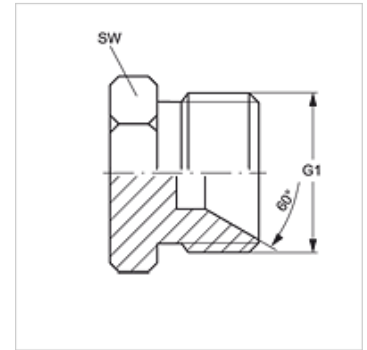
Oblik brtve 1 60° unutarnji konus

Izvedba Čep s nastavkom

Oblik izrade ravno

Materijal Čelik

Površinska zaštita galvanski premaz



Artikli

Naziv	G1	SW (mm)
VERSCHLUSS HB 02	G 1/8" - 28	14
VERSCHLUSS HB 04	G 1/4" - 19	19
VERSCHLUSS HB 06	G 3/8" - 19	22
VERSCHLUSS HB 08	G 1/2" - 14	27
VERSCHLUSS HB 10	G 5/8" - 14	30
VERSCHLUSS HB 12	G 3/4" - 14	32
VERSCHLUSS HB 16	G 1" - 11	41
VERSCHLUSS HB 20	G 1,1/4" - 11	50
VERSCHLUSS HB 24	G 1,1/2" - 11	55
VERSCHLUSS HB 32	G 2" - 11	70

SW, S1, S2 = širina klučca

Varijante proizvoda

VERSCHLUSS HB VA Čep s nastavkom, Oplemenjeni čelik