

VERSCHLUSS HB VA

Čep s nastavkom

HANSA FLEX

Karakteristike

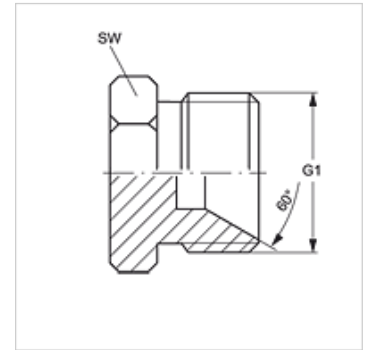
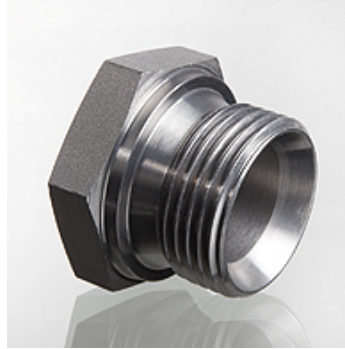
Priključak 1 BSP vanjski navoj, cilindrični

Oblik brtve 1 60° unutarnji konus

Izvedba Čep s nastavkom

Oblik izrade ravno

Materijal Oplemenjeni čelik



Artikli

Naziv	G1	SW (mm)
VERSCHLUSS HB 02 VA	G 1/8" - 28	14
VERSCHLUSS HB 04 VA	G 1/4" - 19	19
VERSCHLUSS HB 06 VA	G 3/8" - 19	22
VERSCHLUSS HB 08 VA	G 1/2" - 14	27
VERSCHLUSS HB 10 VA	G 5/8" - 14	30
VERSCHLUSS HB 12 VA	G 3/4" - 14	32
VERSCHLUSS HB 16 VA	G 1" - 11	41
VERSCHLUSS HB 20 VA	G 1,1/4" - 11	50
VERSCHLUSS HB 24 VA	G 1,1/2" - 11	55
VERSCHLUSS HB 32 VA	G 2" - 11	70

SW, S1, S2 = širina klijuča

Varijante proizvoda

VERSCHLUSS HB Čep s nastavkom, Čelik