

VERSCHLUSS HJ

Čep s nastavkom

HANSA FLEX

Karakteristike

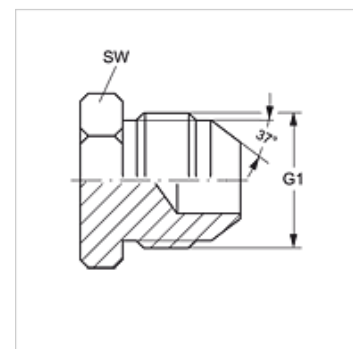
Priključak 1 UN/UNF vanjski navoji

Oblik brtve 1 74° vanjski konus

Izvedba Čep s nastavkom

Materijal Čelik

Površinska zaštita galvanski premaz



Artikli

Naziv	G1	SW (mm)
VERSCHLUSS HJ 04	7/16" -20 UNF	12
VERSCHLUSS HJ 05	1/2" -20 UNF	14
VERSCHLUSS HJ 06	9/16" - 18 UNF	19
VERSCHLUSS HJ 08	3/4" - 16 UNF	19
VERSCHLUSS HJ 10	7/8" -14 UNF	24
VERSCHLUSS HJ 12	1.1/16" -12 UN	27
VERSCHLUSS HJ 14	1,3/16" -12 UN	32
VERSCHLUSS HJ 16	1,5/16" -12 UN	36
VERSCHLUSS HJ 20	1,5/8" -12 UN	46
VERSCHLUSS HJ 24	1,7/8" -12 UN	50
VERSCHLUSS HJ 32	2,1/2" -12 UN	65

SW, S1, S2 = širina ključa

Varijante proizvoda

VERSCHLUSS HJ VA Čep s nastavkom, Oplemenjeni čelik