

VERSCHLUSS HJ VA

Čep s nastavkom

HANSA FLEX

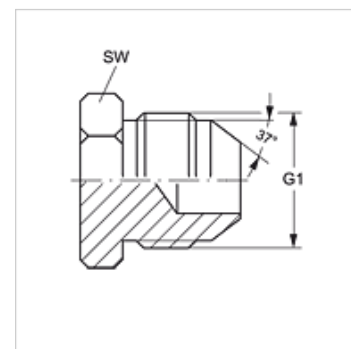
Karakteristike

Priključak 1 UN/UNF vanjski navoji

Oblik brtve 1 74° vanjski konus

Izvedba Čep s nastavkom

Materijal Oplemenjeni čelik



Artikli

Naziv	G1	SW (mm)
VERSCHLUSS HJ 04 VA	7/16" -20 UNF	13
VERSCHLUSS HJ 05 VA	1/2" -20 UNF	14
VERSCHLUSS HJ 06 VA	9/16" - 18 UNF	17
VERSCHLUSS HJ 08 VA	3/4" - 16 UNF	19
VERSCHLUSS HJ 10 VA	7/8" -14 UNF	24
VERSCHLUSS HJ 12 VA	1.1/16" -12 UN	27
VERSCHLUSS HJ 16 VA	1,5/16" -12 UN	36
VERSCHLUSS HJ 20 VA	1,5/8" -12 UN	46
VERSCHLUSS HJ 24 VA	1,7/8" -12 UN	51

SW, S1, S2 = širina kijuča

Varijante proizvoda

VERSCHLUSS HJ Čep s nastavkom, Čelik