

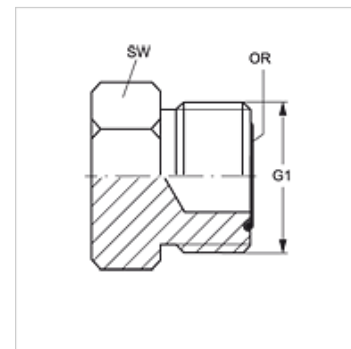
VERSCHLUSS HJOF

Čep s nastavkom

HANSA FLEX

Karakteristike

Priključak 1	ORFS vanjski navoji
Oblik brtve 1	brtvljenje površina s O-prstenom
Izvedba	Čep s nastavkom
Materijal	Čelik
Površinska zaštita	galvanski premaz



Artikli

Naziv	G1	i (mm)	L1 (mm)	SW (mm)	OR
VERSCHLUSS HJOF 04	9/16" - 18 UNF	10,0	16,5	17	7,65 x 1,78
VERSCHLUSS HJOF 06	11/16" - 16 UN	11,0	19,0	19	9,25 x 1,78
VERSCHLUSS HJOF 08	13/16" - 16 UN	13,0	22,0	22	12,42 x 1,78
VERSCHLUSS HJOF 10	1" - 14 UNS	15,5	26,0	27	15,60 x 1,78
VERSCHLUSS HJOF 12	1,3/16" - 12 UN	17,0	27,5	32	18,77 x 1,78
VERSCHLUSS HJOF 16	1,7/16" - 12 UN	17,5	28,0	41	23,52 x 1,78
VERSCHLUSS HJOF 20	1.11/16" - 12 UN	17,5	28,0	46	29,87 x 1,78
VERSCHLUSS HJOF 24	2" - 12 UN	17,5	28,0	55	37,82 x 1,78

SW, S1, S2 = širina ključa