

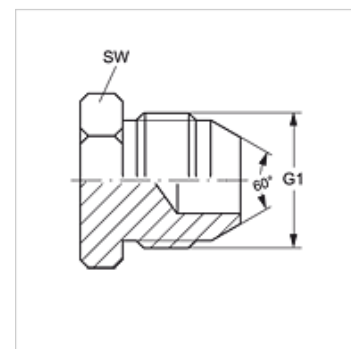
# VERSCHLUSS HJR

Čep s nastavkom

**HANSA FLEX**

## Karakteristike

Priključak 1	BSP vanjski navoj, cilindrični
Oblik brtve 1	60° vanjski konus
Izvedba	Čep s nastavkom
Oblik izrade	ravno
Normirani priključak 2	JIS B 8363
Materijal	Čelik
Površinska zaštita	galvanski premaz



## Artikli

Naziv	G1	SW (mm)
VERSCHLUSS HJR 04	G 1/4" - 19	14
VERSCHLUSS HJR 06	G 3/8" - 19	17
VERSCHLUSS HJR 08	G 1/2" - 14	22
VERSCHLUSS HJR 12	G 3/4" - 14	27
VERSCHLUSS HJR 16	G 1" - 11	36

SW, S1, S2 = širina ključa