

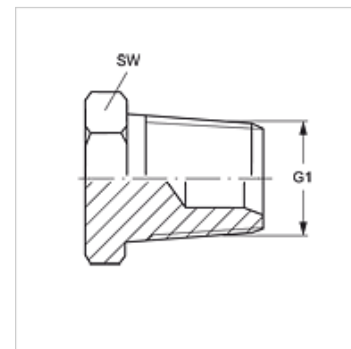
VERSCHLUSS HN

Čep s nastavkom

HANSA FLEX

Karakteristike

Priključak 1	NPT vanjski navoji
Oblik brtve 1	brtvljenje navoja
Izvedba	Čep s nastavkom
Oblik izrade	ravno
Materijal	Čelik
Površinska zaštita	galvanski premaz



Artikli

Naziv	G1	SW (mm)
VERSCHLUSS HN 02	1/8" -27 NPT	12
VERSCHLUSS HN 04	1/4" - 18 NPT	17
VERSCHLUSS HN 06	3/8" - 18 NPT	19
VERSCHLUSS HN 08	1/2" - 14 NPT	22
VERSCHLUSS HN 12	3/4" - 14 NPT	27
VERSCHLUSS HN 16	1" -11,5 NPT	36
VERSCHLUSS HN 20	1,1/4" - 11,5 NPT	46
VERSCHLUSS HN 24	1,1/2" - 11,5 NPT	50
VERSCHLUSS HN 32	2" -11,5 NPT	65

SW, S1, S2 = širina kijuča

Varijante proizvoda

VERSCHLUSS HN VA Čep s nastavkom, Oplemenjeni čelik