

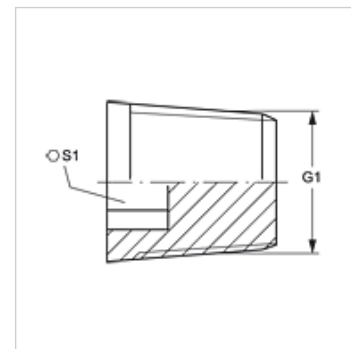
# VERSCHLUSS HN IS

Čep s nastavkom, imbus

**HANSA FLEX**

## Karakteristike

Priključak 1	NPT vanjski navoji
Oblik brtve 1	brtvljenje navoja
Izvedba	Čep s nastavkom, imbus
Oblik izrade	ravno
Materijal	Čelik
Površinska zaštita	galvanski premaz



## Artikl

Naziv	G1	S1
VERSCHLUSS HN 02 IS	1/8" -27 NPT	5
VERSCHLUSS HN 04 IS	1/4" - 18 NPT	6
VERSCHLUSS HN 06 IS	3/8" - 18 NPT	8
VERSCHLUSS HN 08 IS	1/2" - 14 NPT	10
VERSCHLUSS HN 12 IS	3/4" - 14 NPT	12
VERSCHLUSS HN 16 IS	1" -11,5 NPT	17
VERSCHLUSS HN 20 IS	1,1/4" - 11,5 NPT	22
VERSCHLUSS HN 24 IS	1,1/2" - 11,5 NPT	24
VERSCHLUSS HN 32 IS	2" -11,5 NPT	27

SW, S1, S2 = širina kijuča