

VERSCHLUSS HN VA

Čep s nastavkom

HANSA FLEX

Karakteristike

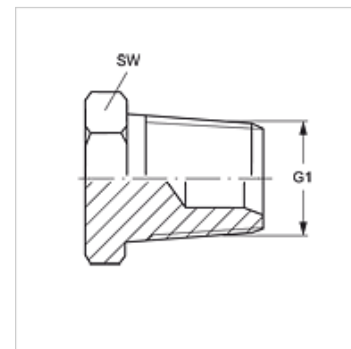
Priključak 1 NPT vanjski navoji

Oblik brtve 1 brtvljenje navoja

Izvedba Čep s nastavkom

Oblik izrade ravno

Materijal Oplemenjeni čelik



Artikli

Naziv	G1	SW (mm)
VERSCHLUSS HN 02 VA	1/8" -27 NPT	12
VERSCHLUSS HN 04 VA	1/4" - 18 NPT	17
VERSCHLUSS HN 06 VA	3/8" - 18 NPT	19
VERSCHLUSS HN 08 VA	1/2" - 14 NPT	22
VERSCHLUSS HN 12 VA	3/4" - 14 NPT	27
VERSCHLUSS HN 16 VA	1" -11,5 NPT	36
VERSCHLUSS HN 20 VA	1,1/4" - 11,5 NPT	46
VERSCHLUSS HN 24 VA	1,1/2" - 11,5 NPT	50
VERSCHLUSS HN 32 VA	2" -11,5 NPT	65

SW, S1, S2 = širina kijuča

Varijante proizvoda

VERSCHLUSS HN Čep s nastavkom, Čelik