

VERSCHLUSS HRO

Čep s nastavkom, šesterokutni

HANSA FLEX

Karakteristike

Priključak 1 BSP vanjski navoj, cilindrični

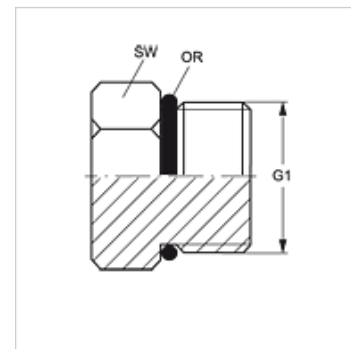
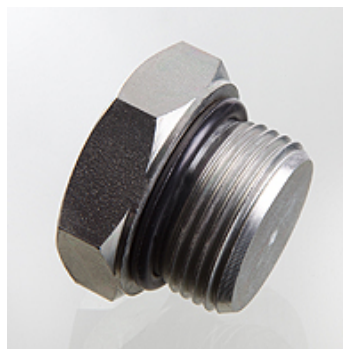
Oblik brtve 1 G oblik

Izvedba Čep s nastavkom, šesterokutni

Oblik izrade ravno

Materijal Čelik

Površinska zaštita galvanski premaz



Artikli

| Naziv | G1 | SW (mm) | OR |
|-------------------|---------------|------------|--------------|
| VERSCHLUSS HRO 02 | G 1/8" - 28 | 14 | 7,65 x 1,78 |
| VERSCHLUSS HRO 04 | G 1/4" - 19 | 19 | 10,78 x 2,62 |
| VERSCHLUSS HRO 06 | G 3/8" - 19 | 22 | 13,94 x 2,62 |
| VERSCHLUSS HRO 08 | G 1/2" - 14 | 27 | 17,86 x 2,62 |
| VERSCHLUSS HRO 12 | G 3/4" - 14 | 36 | 23,47 x 2,62 |
| VERSCHLUSS HRO 16 | G 1" - 11 | 41 | 29,74 x 3,53 |
| VERSCHLUSS HRO 20 | G 1,1/4" - 11 | 50 | 37,69 x 3,53 |
| VERSCHLUSS HRO 24 | G 1,1/2" - 11 | 55 | 44,04 x 3,53 |

SW, S1, S2 = širina ključa