

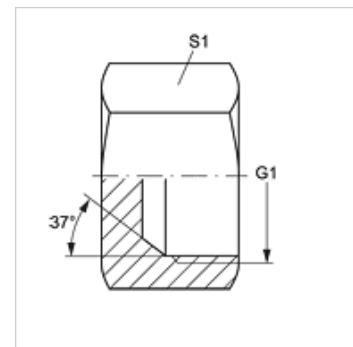
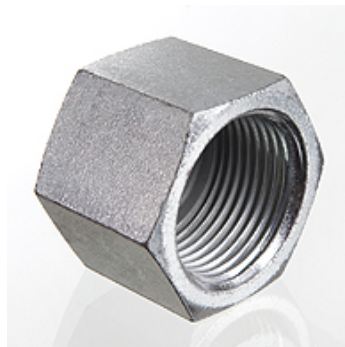
VERSCHLUSS IJ

Zaporna matica

HANSA FLEX

Karakteristike

Priključak 1	Unutarnji navoji UN/UNF
Oblik brtve 1	74° unutarnji konus
Izvedba	Zaporna matica
Oblik izrade	ravno
Materijal	Čelik
Površinska zaštita	galvanski premaz



Artikl

Naziv	G1	S1
VERSCHLUSS IJ 04	7/16" -20 UNF	14
VERSCHLUSS IJ 05	1/2" -20 UNF	17
VERSCHLUSS IJ 06	9/16" - 18 UNF	19
VERSCHLUSS IJ 08	3/4" - 16 UNF	22
VERSCHLUSS IJ 10	7/8" -14 UNF	27
VERSCHLUSS IJ 12	1.1/16" -12 UN	32
VERSCHLUSS IJ 16	1,5/16" -12 UN	41
VERSCHLUSS IJ 20	1,5/8" -12 UN	50
VERSCHLUSS IJ 24	1,7/8" -12 UN	60
VERSCHLUSS IJ 32	2,1/2" -12 UN	73

SW, S1, S2 = širina ključa