

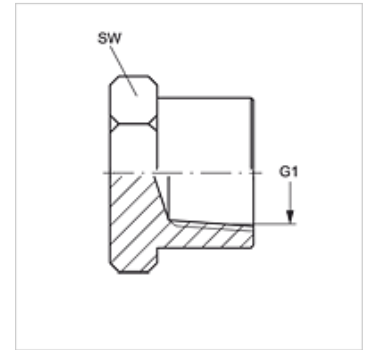
# VERSCHLUSS IN

Zaporna matica

**HANSA FLEX**

## Karakteristike

Priključak 1	NPT unutarnji navoj
Oblik brtve 1	brtvljenje navoja
Izvedba	Zaporna matica
Oblik izrade	ravno
Materijal	Čelik
Površinska zaštita	galvanski premaz



## Artikli

Naziv	G1	SW (mm)
VERSCHLUSS IN 02	1/8" -27 NPT	14
VERSCHLUSS IN 04	1/4" - 18 NPT	17
VERSCHLUSS IN 06	3/8" - 18 NPT	22
VERSCHLUSS IN 08	1/2" - 14 NPT	27
VERSCHLUSS IN 12	3/4" - 14 NPT	32
VERSCHLUSS IN 16	1" -11,5 NPT	43
VERSCHLUSS IN 20	1,1/4" - 11,5 NPT	50
VERSCHLUSS IN 24	1,1/2" - 11,5 NPT	60
VERSCHLUSS IN 32	2" -11,5 NPT	73

SW, S1, S2 = širina kijuča