

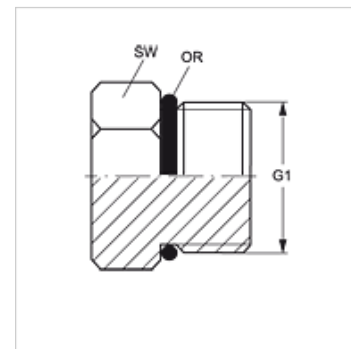
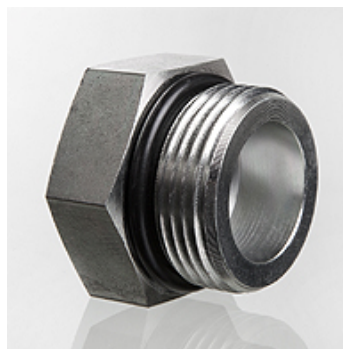
VERSCHLUSS O

Čep s nastavkom

HANSA FLEX

Karakteristike

Priključak 1	UN/UNF vanjski navoji
Oblik brtve 1	O prsten, brtveni
Izvedba	Čep s nastavkom
Oblik izrade	ravno
Materijal	Čelik
Površinska zaštita	galvanski premaz



Artikli

Naziv	G1	SW (mm)	OR
VERSCHLUSS O 02	5/16" - 24 UNF	11	6,07 x 1,63
VERSCHLUSS O 03	3/8" - 24 UNF	13	7,65 x 1,78
VERSCHLUSS O 04	7/16" - 20 UNF	14	8,92 x 1,83
VERSCHLUSS O 05	1/2" - 20 UNF	16	10,52 x 1,83
VERSCHLUSS O 06	9/16" - 18 UNF	18	11,90 x 1,98
VERSCHLUSS O 08	3/4" - 16 UNF	22	16,36 x 2,20
VERSCHLUSS O 10	7/8" - 14 UNF	25	19,18 x 2,46
VERSCHLUSS O 12	1.1/16" - 12 UN	32	23,47 x 2,95
VERSCHLUSS O 14	1.3/16" - 12 UN	35	26,59 x 2,95
VERSCHLUSS O 16	1.5/16" - 12 UN	38	29,74 x 2,95
VERSCHLUSS O 20	1.5/8" - 12 UN	48	37,47 x 3,00
VERSCHLUSS O 24	1.7/8" - 12 UN	54	43,69 x 3,00
VERSCHLUSS O 32	2.1/2" - 12 UN	70	59,36 x 3,00

SW, S1, S2 = širina ključa

je pribor uz sljedeće proizvode

HK GEH ZP NG Kućište ventila međuploča NV6/10 za spremnik SAE 2-smjerni čelik