

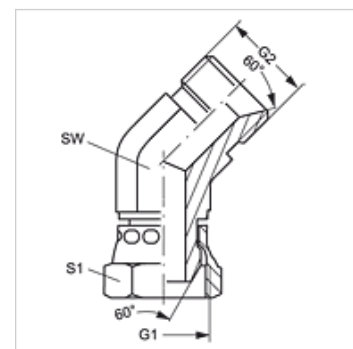
W45 AB HB

Spojnicica, kut 45°

HANSA FLEX

Karakteristike

Priključak 1	BSP navoji matice
Oblik brtve 1	60° vanjski konus
Priključak 2	BSP vanjski navoj, cilindrični
Oblik brtve 2	60° unutarnji konus
Izvedba	Spojnice
Oblik izrade	Kutevi 45°
Materijal	Čelik
Površinska zaštita	galvanski premaz



Artikli

Naziv	G1 + G2	SW (mm)	S1
W45 AB 04 HB	G 1/4" - 19	14	19
W45 AB 06 HB	G 3/8" - 19	17	22
W45 AB 08 HB	G 1/2" - 14	22	27
W45 AB 12 HB	G 3/4" - 14	27	32
W45 AB 16 HB	G 1" - 11	36	41
W45 AB 20 HB	G 1,1/4" - 11	46	50
W45 AB 24 HB	G 1,1/2" - 11	50	55
W45 AB 32 HB	G 2" - 11	60	70

SW, S1, S2 = širina klučca