

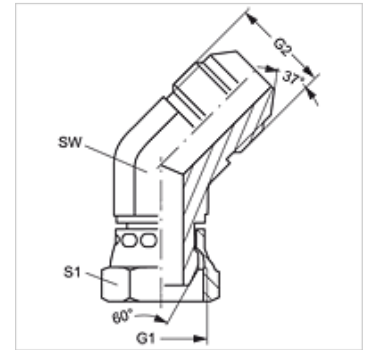
# W45 AB HJ

Spojnicica, kut 45°

**HANSA FLEX**

## Karakteristike

Priključak 1	BSP navoji matice
Oblik brtve 1	60° unutarnji konus
Priključak 2	UN/UNF vanjski navoji
Oblik brtve 2	74° vanjski konus
Izvedba	Spojnice
Oblik izrade	Kutevi 45°
Materijal	Čelik
Površinska zaštita	galvanski premaz



## Artikli

Naziv	G1	G2	SW (mm)	S1
W45 AB 04 HJ	G 1/4" - 19	7/16" -20 UNF	11	19
W45 AB 06 HJ	G 3/8" - 19	9/16" - 18 UNF	14	12
W45 AB 08 HJ	G 1/2" -14	3/4" - 16 UNF	19	27
W45 AB 10 HJ	G 5/8" -14	7/8" - 14 UNF	22	27
W45 AB 12 HJ	G 3/4" -14	1.1/16" -12 UN	27	32

SW, S1, S2 = širina kluča