

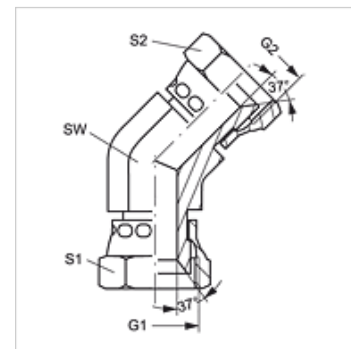
W45 AJ

Spojni nastavak, kut 45°

HANSA FLEX

Karakteristike

Priključak 1	UN/UNF navoji matice
Oblik brtve 1	74° unutarnji konus
Priključak 2	UN/UNF navoji matice
Oblik brtve 2	74° unutarnji konus
Izvedba	Spojni nastavci
Oblik izrade	Kutevi 45°
Materijal	Čelik
Površinska zaštita	galvanski premaz



Artikli

Naziv	G1 + G2	S2	S1
W45 AJ 04	7/16" -20 UNF	17	17
W45 AJ 05	1/2" -20 UNF	17	17
W45 AJ 06	9/16" - 18 UNF	19	19
W45 AJ 08	3/4" - 16 UNF	24	24
W45 AJ 10	7/8" - 14 UNF	27	27
W45 AJ 12	1.1/16" -12 UN	32	32
W45 AJ 16	1,5/16" -12 UN	41	41

SW, S1, S2 = širina ključa