

W45 AJ HB

Spojni nastavak, kut 45°

Karakteristike

Priključak 1 UN/UNF navoji matice

Oblik brtve 1 74° unutarnji konus

Priključak 2 BSP vanjski navoj, cilindrični

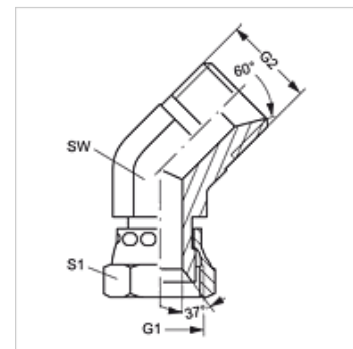
Oblik brtve 2 60° unutarnji konus

Izvedba Spojni nastavci

Oblik izrade Kutevi 45°

Materijal Čelik

Površinska zaštita galvanski premaz



Artikli

Naziv	G1	G2	SW (mm)	S1
W45 AJ 04 HB	7/16" -20 UNF	G 1/4" - 19	14	17
W45 AJ 06 HB	9/16" - 18 UNF	G 3/8" - 19	17	19
W45 AJ 08 HB	3/4" - 16 UNF	G 1/2" -14	19	24
W45 AJ 10 HB	7/8" -14 UNF	G 5/8" -14	24	27
W45 AJ 12 HB	1.1/16" -12 UN	G 3/4" -14	27	32
W45 AJ 16 HB	1,5/16" -12 UN	G 1" -11	36	41

SW, S1, S2 = širina ključa