

W45 AJ HJ VA

Navrtni nastavak, kut 45°

Karakteristike

Priključak 1 UN/UNF navoji matice

Oblik brtve 1 74° unutarnji konus

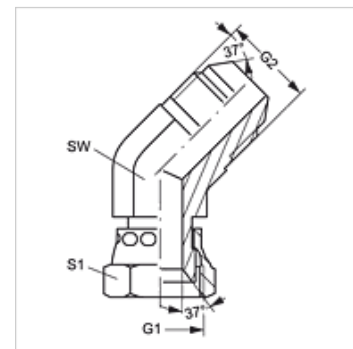
Priključak 2 UN/UNF vanjski navoji

Oblik brtve 2 74° vanjski konus

Izvedba Navrtni nastavci

Oblik izrade Kutevi 45°

Materijal Oplemenjeni čelik



Artikli

Naziv	G1	G2	SW (mm)	S1
W45 AJ 04 HJ VA	7/16" -20 UNF	7/16" -20 UNF	11	14
W45 AJ 06 HJ VA	9/16" - 18 UNF	9/16" - 18 UNF	14	19
W45 AJ 08 HJ VA	3/4" - 16 UNF	3/4" - 16 UNF	19	22
W45 AJ 12 HJ VA	1.1/16" -12 UN	1.1/16" -12 UN	27	32

SW, S1, S2 = širina kijuča

Varijante proizvoda

W45 AJ HJ Navrtni nastavak, kut 45°, Čelik