

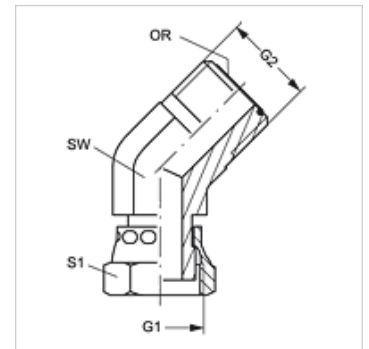
W45 AJF HJOF

Spojnica, kut 45°

HANSA FLEX

Karakteristike

Priključak 1	ORFS navoji matice
Oblik brtve 1	plosnato brtvljenje
Priključak 2	ORFS vanjski navoji
Oblik brtve 2	brtvljenje površina s O-prstenom
Izvedba	Spojnice
Oblik izrade	Kutevi 45°
Materijal	Čelik
Površinska zaštita	galvanski premaz



Artikli

Naziv	Radni tlak bari	G1 + G2	SW (mm)	S1	OR
W45 AJF 04 HJOF	PN 630	9/16" - 18 UNF	14	17	7,65 x 1,78
W45 AJF 06 HJOF	PN 630	11/16" - 16 UN	19	22	9,25 x 1,78
W45 AJF 08 HJOF	PN 630	13/16" - 16 UN	19	24	12,42 x 1,78
W45 AJF 10 HJOF	PN 400	1" -14 UNS	27	30	15,60 x 1,78
W45 AJF 12 HJOF	PN 400	1,3/16" -12 UN	30	36	18,77 x 1,78
W45 AJF 16 HJOF	PN 400	1,7/16" -12 UN	36	41	23,52 x 1,78
W45 AJF 20 HJOF	PN 250	1.11/16" -12 UN	41	50	29,87 x 1,78
W45 AJF 24 HJOF	PN 250	2" -12 UN	48	60	37,82 x 1,78

SW, S1, S2 = širina ključa