

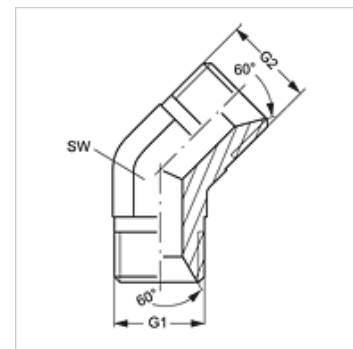
W45 HB

Spojnicica, kut 45°

HANSA FLEX

Karakteristike

Priključak 1	BSP vanjski navoj, cilindrični
Oblik brtve 1	60° unutarnji konus
Priključak 2	BSP vanjski navoj, cilindrični
Oblik brtve 2	60° unutarnji konus
Izvedba	Spojnice
Oblik izrade	Kutevi 45°
Materijal	Čelik
Površinska zaštita	galvanski premaz



Artikli

Naziv	G1 + G2	SW (mm)
W45 HB 04	G 1/4" - 19	14
W45 HB 06	G 3/8" - 19	19
W45 HB 08	G 1/2" - 14	22
W45 HB 12	G 3/4" - 14	27
W45 HB 16	G 1" - 11	33
W45 HB 20	G 1,1/4" - 11	41
W45 HB 24	G 1,1/2" - 11	50

SW = širina ključa