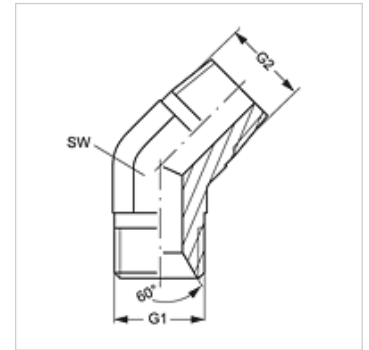


W45 HB HN

Uvrtni nastavak, kut 45°

Karakteristike

Priključak 1	BSP vanjski navoj, cilindrični
Oblik brtve 1	60° unutarnji konus
Priključak 2	NPT vanjski navoji
Oblik brtve 2	brtvljenje navoja
Izvedba	Uvrtni nastavci
Oblik izrade	Kutevi 45°
Materijal	Čelik
Površinska zaštita	galvanski premaz



Artikli

Naziv	G1	G2	SW (mm)
W45 HB 04 HN	G 1/4" - 19	1/4" - 18 NPT	14
W45 HB 06 HN	G 3/8" - 19	3/8" - 18 NPT	19
W45 HB 08 HN	G 1/2" - 14	1/2" - 14 NPT	22
W45 HB 20 HN	G 1,1/4" - 11	1,1/4" - 11,5 NPT	41

SW = širina ključa