

W45 HJ

Nastavak vijčanog spoja, kut 45°

HANSA FLEX

Karakteristike

Priključak 1 UN/UNF vanjski navoji

Oblik brtve 1 74° vanjski konus

Priključak 2 UN/UNF vanjski navoji

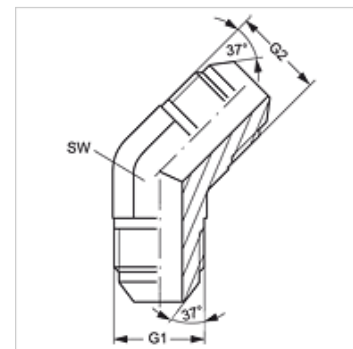
Oblik brtve 2 74° vanjski konus

Izvedba Vijčani spoj s nastavkom

Oblik izrade Kutevi 45°

Materijal Čelik

Površinska zaštita galvanski premaz



Artikli

Naziv	G1 + G2	SW (mm)
W45 HJ 04	7/16" -20 UNF	11
W45 HJ 05	1/2" -20 UNF	13
W45 HJ 06	9/16" - 18 UNF	14
W45 HJ 08	3/4" - 16 UNF	19
W45 HJ 10	7/8" - 14 UNF	22
W45 HJ 12	1.1/16" -12 UN	27
W45 HJ 16	1,5/16" -12 UN	33

SW = širina ključa