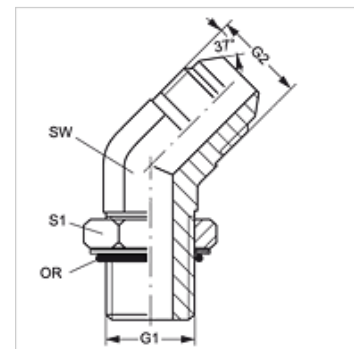


W45 HMO HJ

Uvrtni nastavak, kut 45°

Karakteristike

Priključak 1	metrički vanjski navoji, cilindrični
Oblik brtve 1	O prstenasta brtva na uvrtnom nastavku
Priključak 2	UN/UNF vanjski navoji
Oblik brtve 2	74° vanjski konus
Izvedba	Uvrtni nastavci
Oblik izrade	Kutevi 45°
Materijal	Čelik
Površinska zaštita	galvanski premaz



Artikli

Naziv	G1	G2	SW (mm)	S1	OR
W45 HMO 10 HJ 04	M 10 x 1	7/16" -20 UNF	11	14	8,2 x 1,5
W45 HMO 10 HJ 05	M 10 x 1	1/2" -20 UNF	13	14	8,2 x 1,5
W45 HMO 12 HJ 04	M 12 x 1,5	7/16" -20 UNF	13	17	9,4 x 2,1
W45 HMO 12 HJ 05	M 12 x 1,5	1/2" -20 UNF	13	17	9,4 x 2,1
W45 HMO 14 HJ 05	M 14 x 1,5	1/2" -20 UNF	13	19	11,4 x 2,1
W45 HMO 14 HJ 06	M 14 x 1,5	9/16" - 18 UNF	14	19	11,4 x 2,1
W45 HMO 16 HJ 06	M 16 x 1,5	9/16" - 18 UNF	19	22	13,4 x 2,1
W45 HMO 16 HJ 08	M 16 x 1,5	3/4" - 16 UNF	19	22	13,4 x 2,1
W45 HMO 18 HJ 08	M 18 x 1,5	3/4" - 16 UNF	19	24	15,4 x 2,1
W45 HMO 18 HJ 10	M 18 x 1,5	7/8" - 14 UNF	22	24	15,4 x 2,1
W45 HMO 22 HJ 10	M 22 x 1,5	7/8" - 14 UNF	22	27	19,4 x 2,1
W45 HMO 22 HJ 12	M 22 x 1,5	1.1/16" -12 UN	27	27	19,4 x 2,1
W45 HMO 27 HJ 12	M 27 x 2	1.1/16" -12 UN	27	32	23,7 x 2,8
W45 HMO 27 HJ 16	M 27 x 2	1,5/16" -12 UN	33	32	23,7 x 2,8
W45 HMO 33 HJ 16	M 33 x 2	1,5/16" -12 UN	33	41	29,7 x 2,8

SW, S1, S2 = širina klujuča