

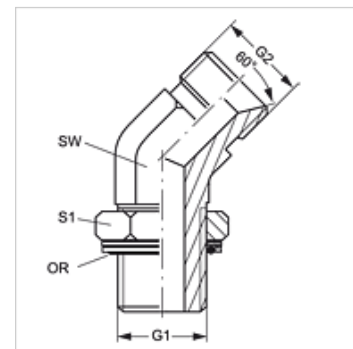
W45 HMOK HB

Uvrtni nastavak, kut 45°

HANSA FLEX

Karakteristike

Priključak 1	metrički vanjski navoji, cilindrični
Oblik brtve 1	Navojni nastavak s O prstenom + komorni prsten
Priključak 2	BSP vanjski navoj, cilindrični
Oblik brtve 2	60° unutarnji konus
Izvedba	Uvrtni nastavak, podesiv po smjeru
Oblik izrade	Kutevi 45°
Materijal	Čelik
Površinska zaštita	galvanski premaz



Artikli

Naziv	G1	G2	SW (mm)	S1	OR
W45 HMOK 48 HB 24	M 48 x 2	G 1,1/2" - 11	50	55	44,0 x 3,0

SW, S1, S2 = širina ključa

Rezervni dijelovi

KAMMRING M Komorni prsten, metrički