

W45 HN IN VA

Uvrtni nastavak, kut 45°

HANSA FLEX

Karakteristike

Priključak 1 NPT vanjski navoji

Oblik brtve 1 brtvljenje navoja

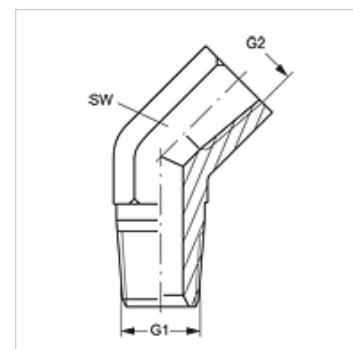
Priključak 2 NPT unutarnji navoj

Oblik brtve 2 brtvljenje navoja

Izvedba Uvrtni nastavci

Oblik izrade Kutevi 45°

Materijal Oplemenjeni čelik



Artikli

Naziv	G1	G2	SW (mm)
W45 HN 02 IN VA	1/8" -27 NPT	1/8" -27 NPT	14
W45 HN 04 IN VA	1/4" - 18 NPT	1/4" - 18 NPT	19

SW = širina ključa

Varijante proizvoda

W45 HN IN Uvrtni nastavak, kut 45°, Čelik