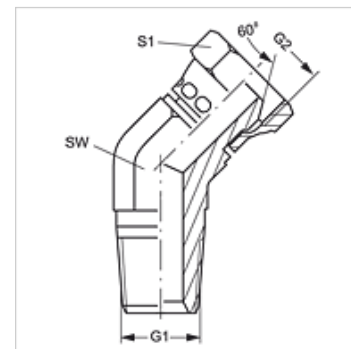


# W45 HRK AB

Uvrtni nastavak, kut 45°

## Karakteristike

<b>Priključak 1</b>	BSP vanjski navoj, konusni
<b>Oblik brtve 1</b>	brtvljenje navoja
<b>Priključak 2</b>	BSP navoji matice
<b>Oblik brtve 2</b>	60° unutarnji konus
<b>Izvedba</b>	Uvrtni nastavci
<b>Oblik izrade</b>	Kutevi 45°
<b>Materijal</b>	Čelik
<b>Površinska zaštita</b>	galvanski premaz



## Artikli

Naziv	G1	G2	SW (mm)	S1
<b>W45 HRK 04 AB</b>	R 1/4" K	G 1/4" - 19	19	19
<b>W45 HRK 06 AB</b>	R 3/8" K	G 3/8" - 19	22	22
<b>W45 HRK 08 AB</b>	R 1/2" K	G 1/2" -14	27	27
<b>W45 HRK 12 AB</b>	R 3/4" K	G 3/4" -14	32	32
<b>W45 HRK 16 AB</b>	R 1" K	G 1" -11	41	41

SW = širina ključa