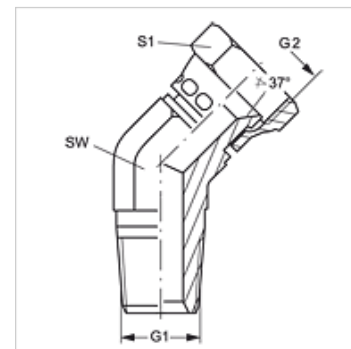


W45 HRK AJ

Uvrtni nastavak, kut 45°

Karakteristike

Priključak 1	BSP vanjski navoj, konusni
Oblik brtve 1	brtvljenje navoja
Priključak 2	UN/UNF navoji matice
Oblik brtve 2	74° unutarnji konus
Izvedba	Uvrtni nastavci
Oblik izrade	Kutevi 45°
Materijal	Čelik
Površinska zaštita	galvanski premaz



Artikli

Naziv	G1	G2	SW (mm)	S1
W45 HRK 04 AJ	R 1/4" K	7/16" -20 UNF	14	16
W45 HRK 06 AJ	R 3/8" K	9/16" - 18 UNF	19	19
W45 HRK 08 AJ	R 1/2" K	3/4" - 16 UNF	22	22
W45 HRK 08 AJ 10	R 1/2" K	7/8" - 14 UNF	22	27
W45 HRK 12 AJ	R 3/4" K	1.1/16" -12 UN	32	27

SW = širina ključa