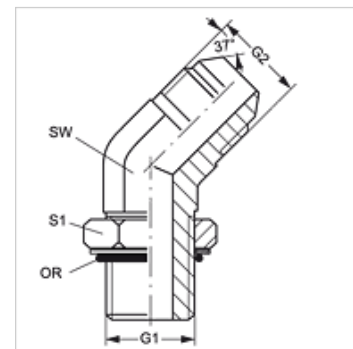


# W45 HRO HJ

## Uvrtni nastavak, kut 45°

### Karakteristike

Priključak 1	BSP vanjski navoj, cilindrični
Oblik brtve 1	G oblik
Priključak 2	UN/UNF vanjski navoji
Oblik brtve 2	74° vanjski konus
Izvedba	Uvrtni nastavak, podesiv po smjeru
Oblik izrade	Kutevi 45°
Materijal	Čelik
Površinska zaštita	galvanski premaz



### Artikli

Naziv	G1	G2	SW (mm)	S1	OR
W45 HRO 02 HJ 05	G 1/8" - 28	1/2" -20 UNF	13	14	8,00 x 2,00
W45 HRO 04 HJ	G 1/4" - 19	7/16" -20 UNF	14	19	10,77 x 2,62
W45 HRO 04 HJ 05	G 1/4" - 19	1/2" -20 UNF	14	19	10,77 x 2,62
W45 HRO 04 HJ 08	G 1/4" - 19	3/4" - 16 UNF	19	19	10,77 x 2,62
W45 HRO 06 HJ 04	G 3/8" - 19	7/16" -20 UNF	19	22	13,94 x 2,62
W45 HRO 06 HJ 05	G 3/8" - 19	1/2" -20 UNF	19	22	13,94 x 2,62
W45 HRO 06 HJ	G 3/8" - 19	9/16" - 18 UNF	19	22	13,94 x 2,62
W45 HRO 06 HJ 10	G 3/8" - 19	7/8" - 14 UNF	22	22	13,94 x 2,62
W45 HRO 08 HJ 04	G 1/2" -14	7/16" -20 UNF	22	27	17,86 x 2,62
W45 HRO 08 HJ 06	G 1/2" -14	9/16" - 18 UNF	22	27	17,86 x 2,62
W45 HRO 08 HJ	G 1/2" -14	3/4" - 16 UNF	22	27	17,86 x 2,62
W45 HRO 08 HJ 12	G 1/2" -14	1.1/16" -12 UN	27	27	17,86 x 2,62
W45 HRO 12 HJ 08	G 3/4" -14	3/4" - 16 UNF	27	36	23,47 x 2,62
W45 HRO 12 HJ 10	G 3/4" -14	7/8" - 14 UNF	27	36	23,47 x 2,62
W45 HRO 24 HJ	G 1,1/2" - 11	1,7/8" -12 UN	48	55	44,04 x 3,53

SW, S1, S2 = širina ključa