

W45 HRO HJOF

Uvrtni nastavak, kut 45°

HANSA FLEX

Karakteristike

Priključak 1 BSP vanjski navoj, cilindrični

Oblik brtve 1 G oblik

Priključak 2 ORFS vanjski navoji

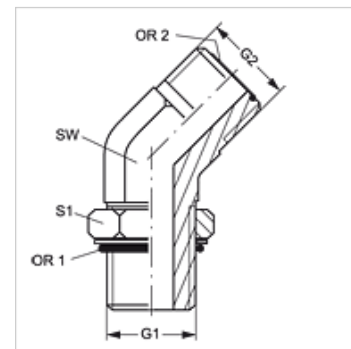
Oblik brtve 2 brtvljenje površina s O-prstenom

Izvedba Uvrtni nastavci

Oblik izrade Kutevi 45°

Materijal Čelik

Površinska zaštita galvanski premaz



Artikli

Naziv	G1	G2	SW (mm)	S1	OR1	OR2
W45 HRO 20 HJOF	G 1,1/4" - 11	1.11/16" -12 UN	41	50	37,69 x 3,53	29,87 x 1,78
W45 HRO 24 HJOF	G 1,1/2" - 11	2" -12 UN	50	55	44,04 x 3,53	37,82 x 1,78

SW, S1, S2 = širina ključa