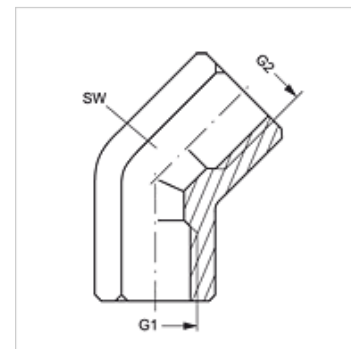
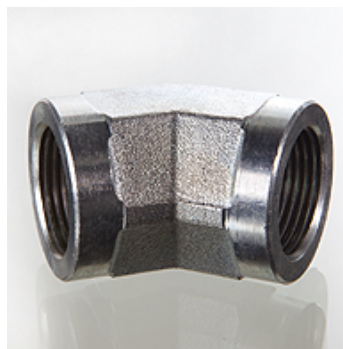


W45 IR

Spojni nastavak, kut 45°

Karakteristike

Priključak 1	BSP unutarnji navoj, cilindrični
Oblik brtve 1	plosnato brtvljenje
Priključak 2	BSP unutarnji navoj, cilindrični
Oblik brtve 2	plosnato brtvljenje
Izvedba	Spojni nastavci
Oblik izrade	Kutevi 45°
Materijal	Čelik
Površinska zaštita	galvanski premaz



Artikli

Naziv	G1 + G2	SW (mm)
W45 IR 02	G 1/8" - 28	17
W45 IR 04	G 1/4" - 19	19
W45 IR 06	G 3/8" - 19	22
W45 IR 08	G 1/2" - 14	27
W45 IR 12	G 3/4" - 14	33
W45 IR 16	G 1" - 11	41

SW = širina ključa