

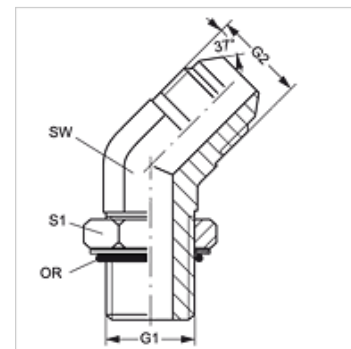
W45 O HJ

Uvrtni nastavak, kut 45°

HANSA FLEX

Karakteristike

| | |
|--------------------|----------------------------------------|
| Priključak 1 | UN/UNF vanjski navoji |
| Oblik brtve 1 | O prstenasta brtva na uvrtnom nastavku |
| Priključak 2 | UN/UNF vanjski navoji |
| Oblik brtve 2 | 74° vanjski konus |
| Izvedba | Uvrtni nastavak, podesiv po smjeru |
| Oblik izrade | Kutevi 45° |
| Materijal | Čelik |
| Površinska zaštita | galvanski premaz |



Artikli

| Naziv | G1 | G2 | SW (mm) | S1 | OR |
|----------------|----------------|----------------|------------|----|--------------|
| W45 O 04 HJ | 7/16" -20 UNF | 7/16" -20 UNF | 11 | 14 | 8,92 x 1,83 |
| W45 O 05 HJ 04 | 1/2" -20 UNF | 7/16" -20 UNF | 13 | 16 | 10,52 x 1,83 |
| W45 O 05 HJ | 1/2" -20 UNF | 1/2" -20 UNF | 13 | 16 | 10,52 x 1,83 |
| W45 O 06 HJ | 9/16" - 18 UNF | 9/16" - 18 UNF | 14 | 17 | 11,90 x 1,98 |
| W45 O 06 HJ 08 | 9/16" - 18 UNF | 3/4" - 16 UNF | 19 | 17 | 11,90 x 1,98 |
| W45 O 08 HJ 06 | 3/4" - 16 UNF | 9/16" - 18 UNF | 19 | 22 | 16,36 x 2,20 |
| W45 O 08 HJ | 3/4" - 16 UNF | 3/4" - 16 UNF | 19 | 22 | 16,36 x 2,20 |
| W45 O 08 HJ 10 | 3/4" - 16 UNF | 7/8" - 14 UNF | 22 | 22 | 16,36 x 2,20 |
| W45 O 08 HJ 12 | 3/4" - 16 UNF | 1.1/16" -12 UN | 22 | 27 | 16,36 x 2,20 |
| W45 O 10 HJ 08 | 7/8" -14 UNF | 3/4" - 16 UNF | 22 | 25 | 19,18 x 2,46 |
| W45 O 10 HJ | 7/8" -14 UNF | 7/8" - 14 UNF | 22 | 27 | 19,18 x 2,46 |
| W45 O 10 HJ 12 | 7/8" -14 UNF | 1.1/16" -12 UN | 27 | 25 | 19,18 x 2,46 |
| W45 O 12 HJ 08 | 1.1/16" -12 UN | 3/4" - 16 UNF | 22 | 32 | 23,47 x 2,95 |
| W45 O 12 HJ 10 | 1.1/16" -12 UN | 7/8" - 14 UNF | 32 | 22 | 23,47 x 2,95 |
| W45 O 12 HJ | 1.1/16" -12 UN | 1.1/16" -12 UN | 27 | 32 | 23,47 x 2,95 |
| W45 O 12 HJ 16 | 1.1/16" -12 UN | 1,5/16" -12 UN | 33 | 32 | 23,47 x 2,95 |
| W45 O 16 HJ 12 | 1,5/16" -12 UN | 1.1/16" -12 UN | 38 | 27 | 29,74 x 2,95 |
| W45 O 16 HJ | 1,5/16" -12 UN | 1,5/16" -12 UN | 33 | 38 | 29,74 x 2,95 |
| W45 O 16 HJ 20 | 1,5/16" -12 UN | 1,5/8" -12 UN | 41 | 38 | 29,74 x 2,95 |
| W45 O 20 HJ 16 | 1,5/8" -12 UN | 1,5/16" -12 UN | 33 | 48 | 37,47 x 3,00 |
| W45 O 20 HJ | 1,5/8" -12 UN | 1,5/8" -12 UN | 41 | 48 | 37,47 x 3,00 |
| W45 O 24 HJ | 1,7/8" -12 UN | 1,7/8" -12 UN | 48 | 54 | 43,69 x 3,00 |
| W45 O 32 HJ | 2,1/2" -12 UN | 2,1/2" -12 UN | 66 | 70 | 59,36 x 3,00 |

SW, S1, S2 = širina klučca

Varijante proizvoda

W45 O HJ VA Uvrtni nastavak, kut 45°, Oplemenjeni čelik