

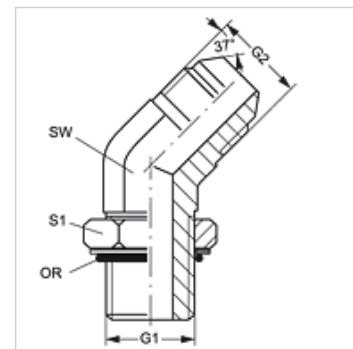
W45 O HJ VA

Uvrtni nastavak, kut 45°

HANSA FLEX

Karakteristike

| | |
|----------------------|--|
| Priključak 1 | UN/UNF vanjski navoji |
| Oblik brtve 1 | O prstenasta brtva na uvrtnom nastavku |
| Priključak 2 | UN/UNF vanjski navoji |
| Oblik brtve 2 | 74° vanjski konus |
| Izvedba | Uvrtni nastavak, podesiv po smjeru |
| Oblik izrade | Kutevi 45° |
| Materijal | Oplemenjeni čelik |



Napomene uz narudžbu

Ulošci NBR ulošci brtve
FPM (Viton) na zahtjev

Artikli

| Naziv | G1 | G2 | SW (mm) | S1 | OR |
|----------------|----------------|----------------|------------|----|--------------|
| W45 O 04 HJ VA | 7/16" -20 UNF | 7/16" -20 UNF | 11 | 14 | 8,92 x 1,83 |
| W45 O 06 HJ VA | 9/16" - 18 UNF | 9/16" - 18 UNF | 14 | 17 | 11,90 x 1,98 |
| W45 O 08 HJ VA | 3/4" - 16 UNF | 3/4" - 16 UNF | 19 | 22 | 16,36 x 2,20 |

SW, S1, S2 = širina ključa

Varijante proizvoda

W45 O HJ Uvrtni nastavak, kut 45°, Čelik