

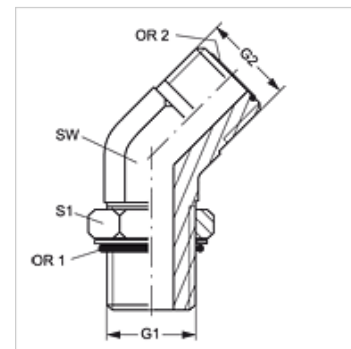
# W45 O HJOF VA

Uvrtni nastavak, kut 45°

**HANSA FLEX**

## Karakteristike

<b>Priključak 1</b>	UN/UNF vanjski navoji
<b>Oblik brtve 1</b>	O prstenasta brtva na uvrtnom nastavku
<b>Priključak 2</b>	ORFS vanjski navoji
<b>Oblik brtve 2</b>	brtvljenje površina s O-prstenom
<b>Izvedba</b>	Uvrtni nastavak, podesiv po smjeru
<b>Oblik izrade</b>	Kutevi 45°
<b>Materijal</b>	Oplemenjeni čelik



## Napomene uz narudžbu

Ulošci NBR ulošci brtve

FPM (Viton) na zahtjev

## Artikli

Naziv	G1	G2	SW (mm)	S1	OR1	OR2
W45 O 04 HJOF VA	7/16" -20 UNF	9/16" - 18 UNF	14	16	8,92 x 1,83	7,65 x 1,78
W45 O 06 HJOF VA	9/16" - 18 UNF	11/16" - 16 UN	19	19	11,89 x 1,98	9,25 x 1,78
W45 O 08 HJOF VA	3/4" - 16 UNF	13/16" - 16 UN	19	24	16,36 x 2,21	12,42 x 1,78
W45 O 10 HJOF VA	7/8" -14 UNF	1" -14 UNS	27	27	19,18 x 2,46	15,60 x 1,78
W45 O 12 HJOF VA	1.1/16" -12 UN	1,3/16" -12 UN	30	35	23,47 x 2,95	18,77 x 1,78

SW, S1, S2 = širina kijuča

## Varijante proizvoda

W45 O HJOF Uvrtni nastavak, kut 45°, Čelik