

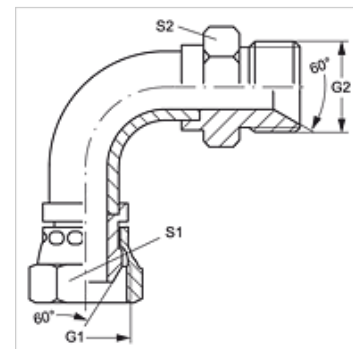
W90 A H

Spojni nastavak, kut 90°

HANSA FLEX

Karakteristike

Priključak 1	metrički navoji matice
Oblik brtve 1	60° brtvena glava
Priključak 2	metrički vanjski navoji, cilindrični
Oblik brtve 2	60° unutarnji konus
Izvedba	Spojni nastavak (cijevni luk, kratki)
Oblik izrade	Kutevi 90°
Materijal	Čelik
Površinska zaštita	galvanski premaz



Artikli

Naziv	G1	G2	S1	S2
W90 A 06 H	M 14 x 1,5	M 14 x 1,5	14	19
W90 A 08 H	M 16 x 1,5	M 16 x 1,5	17	22
W90 A 10 H	M 18 x 1,5	M 18 x 1,5	19	24
W90 A 13 H	M 22 x 1,5	M 22 x 1,5	22	27
W90 A 16 H	M 26 x 1,5	M 26 x 1,5	27	32
W90 A 20 H	M 30 x 1,5	M 30 x 1,5	30	36
W90 A 25 H	M 38 x 1,5	M 38 x 1,5	41	46

SW, S1, S2 = širina ključa