

W90 AB HB VA

Navrtni nastavak, kut 90°

HANSA FLEX

Karakteristike

Priključak 1 BSP navoji matice

Oblik brtve 1 60° vanjski konus

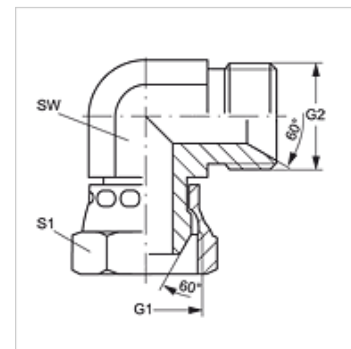
Priključak 2 BSP vanjski navoj, cilindrični

Oblik brtve 2 60° unutarnji konus

Izvedba Spojnice

Oblik izrade Kutevi 90°

Materijal Oplemenjeni čelik



Artikli

Naziv	G1 + G2	SW (mm)	S1
W90 AB 02 HB VA	G 1/8" - 28	11	14
W90 AB 04 HB VA	G 1/4" - 19	14	19
W90 AB 06 HB VA	G 3/8" - 19	19	22
W90 AB 08 HB VA	G 1/2" - 14	22	27
W90 AB 12 HB VA	G 3/4" - 14	27	32
W90 AB 16 HB VA	G 1" - 11	33	41
W90 AB 20 HB VA	G 1,1/4" - 11	41	50
W90 AB 24 HB VA	G 1,1/2" - 11	50	60
W90 AB 32 HB VA	G 2" - 11	66	70

SW, S1, S2 = širina kijuča