

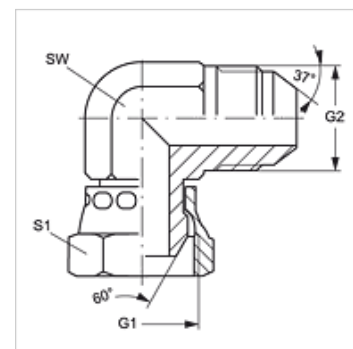
W90 AB HJ

Spojnicica, kut 90°

HANSA FLEX

Karakteristike

Priključak 1	BSP navoji matice
Oblik brtve 1	60° unutarnji konus
Priključak 2	UN/UNF vanjski navoji
Oblik brtve 2	74° vanjski konus
Izvedba	Spojnice
Oblik izrade	Kutevi 90°
Materijal	Čelik
Površinska zaštita	galvanski premaz



Artikli

Naziv	G1	G2	SW (mm)	S1
W90 AB 04 HJ	G 1/4" - 19	7/16" -20 UNF	11	14
W90 AB 06 HJ	G 3/8" - 19	9/16" - 18 UNF	14	19
W90 AB 08 HJ	G 1/2" -14	3/4" - 16 UNF	19	22
W90 AB 10 HJ	G 5/8" -14	7/8" - 14 UNF	22	22
W90 AB 12 HJ	G 3/4" -14	1.1/16" -12 UN	27	27

SW, S1, S2 = širina kluča