

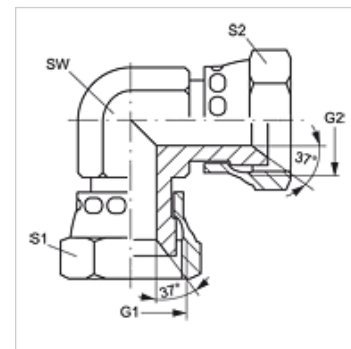
# W90 AJ

Spojni nastavak, kut 90°

**HANSA FLEX**

## Karakteristike

Priključak 1	UN/UNF navoji matice
Oblik brtve 1	74° unutarnji konus
Priključak 2	UN/UNF navoji matice
Oblik brtve 2	74° unutarnji konus
Izvedba	Spojni nastavci
Oblik izrade	Kutevi 90°
Materijal	Čelik
Površinska zaštita	galvanski premaz



## Artikli

Naziv	G1 + G2	SW (mm)	S1 + S2 (mm)
W90 AJ 04	7/16" -20 UNF	12	17
W90 AJ 05	1/2" -20 UNF	13	17
W90 AJ 06	9/16" - 18 UNF	14	19
W90 AJ 08	3/4" - 16 UNF	19	24
W90 AJ 10	7/8" - 14 UNF	24	27
W90 AJ 12	1.1/16" -12 UN	24	32
W90 AJ 16	1,5/16" -12 UN	33	41

SW, S1, S2 = širina ključa