

# W90 AJ HB

Spojni nastavak, kut 90°

## Karakteristike

Priključak 1 UN/UNF navoji matice

Oblik brtve 1 74° unutarnji konus

Priključak 2 BSP vanjski navoj, cilindrični

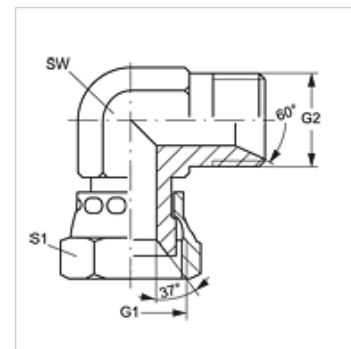
Oblik brtve 2 60° unutarnji konus

Izvedba Spojni nastavci

Oblik izrade Kutevi 90°

Materijal Čelik

Površinska zaštita galvanski premaz



## Artikli

Naziv	G1	G2	SW (mm)	S1
W90 AJ 04 HB	7/16" -20 UNF	G 1/4" - 19	17	17
W90 AJ 06 HB	9/16" - 18 UNF	G 3/8" - 19	19	14
W90 AJ 08 HB	3/4" - 16 UNF	G 1/2" -14	22	19
W90 AJ 10 HB	7/8" -14 UNF	G 5/8" -14	27	22
W90 AJ 12 HB	1.1/16" -12 UN	G 3/4" -14	32	27

SW, S1, S2 = širina kluča