

W90 AJ HJ VA

Navrtni nastavak, kut 90°

HANSA FLEX

Karakteristike

Priključak 1 UN/UNF navoji matice

Oblik brtve 1 74° unutarnji konus

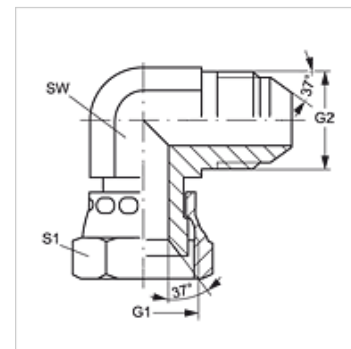
Priključak 2 UN/UNF vanjski navoji

Oblik brtve 2 74° vanjski konus

Izvedba Navrtni nastavci

Oblik izrade Kutevi 90°

Materijal Oplemenjeni čelik



Artikli

Naziv	G1	G2	SW (mm)	S1
W90 AJ 04 HJ VA	7/16" -20 UNF	7/16" -20 UNF	11	16
W90 AJ 05 HJ VA	1/2" -20 UNF	1/2" -20 UNF	13	17
W90 AJ 06 HJ VA	9/16" - 18 UNF	9/16" - 18 UNF	14	19
W90 AJ 08 HJ VA	3/4" - 16 UNF	3/4" - 16 UNF	19	22
W90 AJ 10 HJ VA	7/8" -14 UNF	7/8" - 14 UNF	22	27
W90 AJ 12 HJ VA	1.1/16" -12 UN	1.1/16" -12 UN	27	32
W90 AJ 16 HJ VA	1,5/16" -12 UN	1,5/16" -12 UN	33	38
W90 AJ 20 HJ VA	1,5/8" -12 UN	1,5/8" -12 UN	41	50
W90 AJ 24 HJ VA	1,7/8" -12 UN	1,7/8" -12 UN	48	55

SW, S1, S2 = širina kijuča

Varijante proizvoda

W90 AJ HJ Navrtni nastavak, kut 90°, Čelik