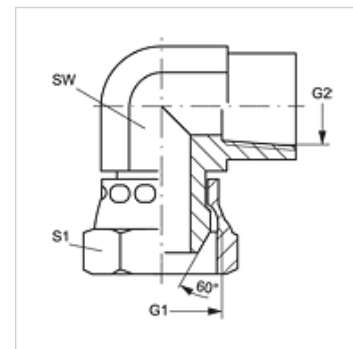


W90 AN IN

Spojni nastavak, kut 90°

Karakteristike

Priključak 1	NPT navoji matice (NPSM)
Oblik brtve 1	60° vanjski konus
Priključak 2	NPT unutarnji navoj
Oblik brtve 2	brtvljenje navoja
Izvedba	Spojni nastavci
Oblik izrade	Kutevi 90°
Materijal	Čelik
Površinska zaštita	galvanski premaz



Artikli

Naziv	G1 + G2	SW (mm)	S1
W90 AN 02 IN	1/8" -27 NPT	14	14
W90 AN 04 IN	1/4" - 18 NPT	19	18
W90 AN 06 IN	3/8" - 18 NPT	22	22
W90 AN 08 IN	1/2" - 14 NPT	27	25
W90 AN 12 IN	3/4" - 14 NPT	33	32
W90 AN 16 IN	1" -11,5 NPT	41	38
W90 AN 20 IN	1,1/4" - 11,5 NPT	48	48
W90 AN 24 IN	1,1/2" - 11,5 NPT	64	54

SW, S1, S2 = širina ključa