

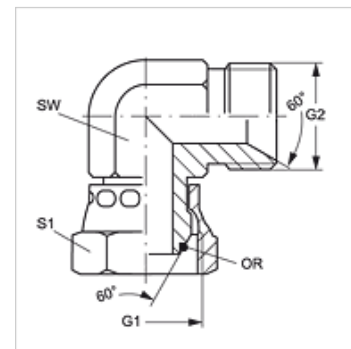
W90 AOB HB

Spojnicica, kut 90°

HANSA FLEX

Karakteristike

Priključak 1	BSP navoji matice
Oblik brtve 1	60° vanjski konus s O prstenom
Priključak 2	BSP vanjski navoj, cilindrični
Oblik brtve 2	60° unutarnji konus
Izvedba	Spojnice
Oblik izrade	ravno
Materijal	Čelik
Površinska zaštita	galvanski premaz



Artikli

Naziv	G1 + G2	SW (mm)	S1	OR
W90 AOB 02 HB	G 1/8" - 28	11	14	4,5 x 1,5
W90 AOB 04 HB	G 1/4" - 19	14	17	6,5 x 1,0
W90 AOB 06 HB	G 3/8" - 19	19	22	8,1 x 1,6
W90 AOB 08 HB	G 1/2" - 14	22	27	12,1 x 1,6
W90 AOB 10 HB	G 5/8" - 14	25	27	13,1 x 1,6
W90 AOB 12 HB	G 3/4" - 14	27	32	17,1 x 1,6
W90 AOB 16 HB	G 1" - 11	33	41	22,1 x 1,6
W90 AOB 20 HB	G 1,1/4" - 11	41	50	29,1 x 1,6
W90 AOB 24 HB	G 1,1/2" - 11	50	60	35,1 x 1,6

SW, S1, S2 = širina kluča