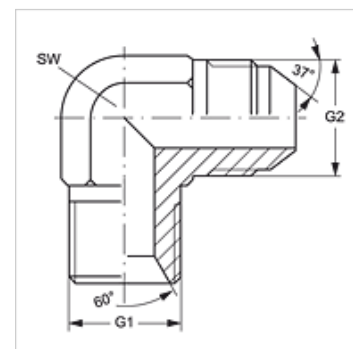


W90 HB HJ

Spojni nastavak, kut 90°

Karakteristike

Priključak 1	BSP vanjski navoj, cilindrični
Oblik brtve 1	60° unutarnji konus
Priključak 2	UN/UNF vanjski navoji
Oblik brtve 2	74° vanjski konus
Izvedba	Spojni nastavci
Oblik izrade	Kutevi 90°
Materijal	Čelik
Površinska zaštita	galvanski premaz



Artikli

Naziv	G1	G2	SW (mm)
W90 HB 04 HJ	G 1/4" - 19	7/16" -20 UNF	14
W90 HB 04 HJ 05	G 1/4" - 19	1/2" -20 UNF	14
W90 HB 04 HJ 06	G 1/4" - 19	9/16" - 18 UNF	14
W90 HB 06 HJ	G 3/8" - 19	9/16" - 18 UNF	19
W90 HB 06 HJ 08	G 3/8" - 19	3/4" - 16 UNF	19
W90 HB 08 HJ	G 1/2" -14	3/4" - 16 UNF	22
W90 HB 08 HJ 10	G 1/2" -14	7/8" - 14 UNF	22
W90 HB 10 HJ	G 5/8" -14	7/8" - 14 UNF	22
W90 HB 12 HJ	G 3/4" -14	1.1/16" -12 UN	27
W90 HB 16 HJ	G 1" -11	1,5/16" -12 UN	33

SW = širina ključa